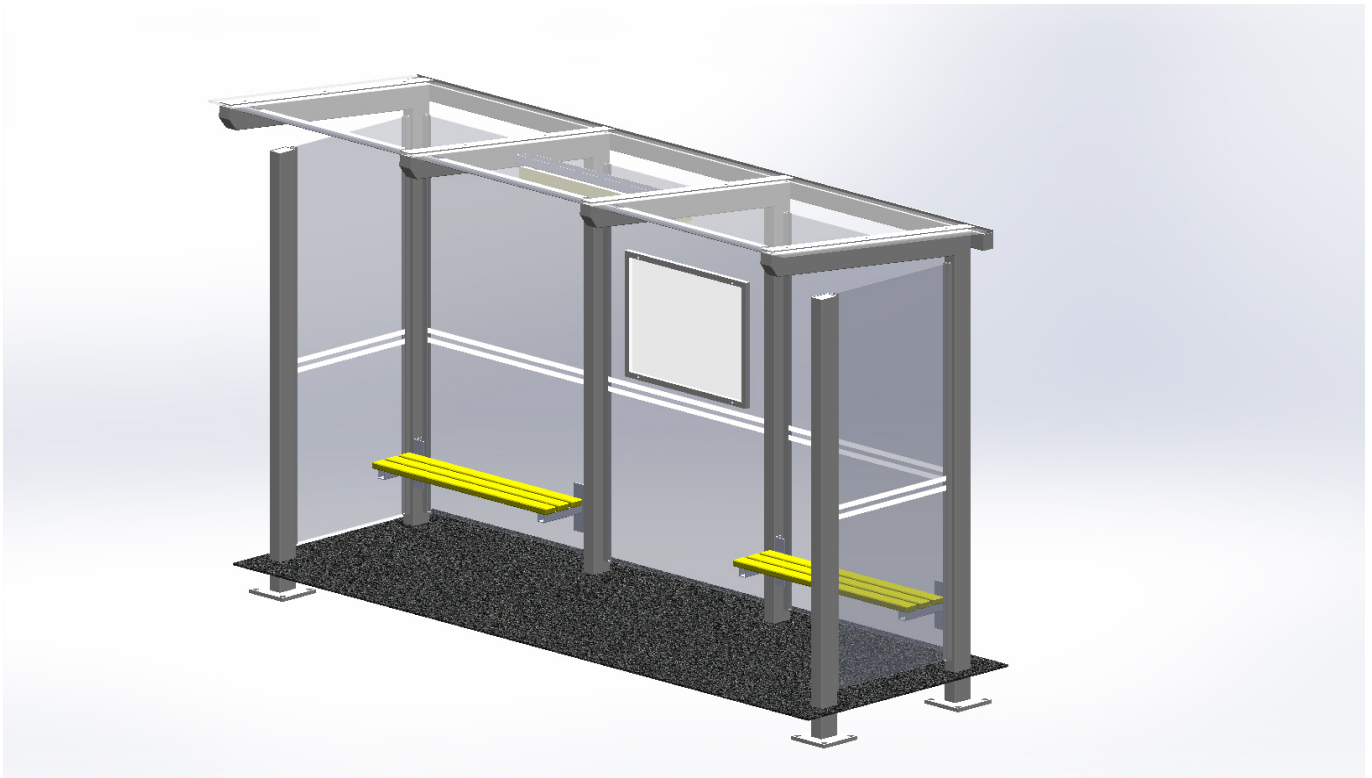
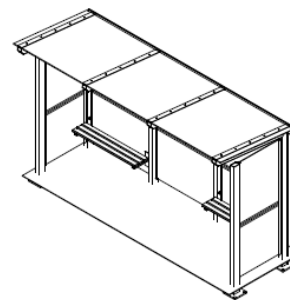
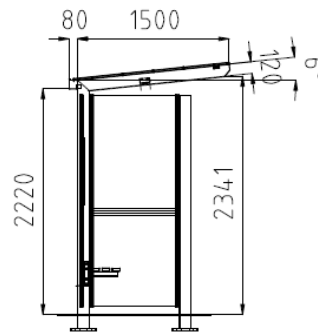
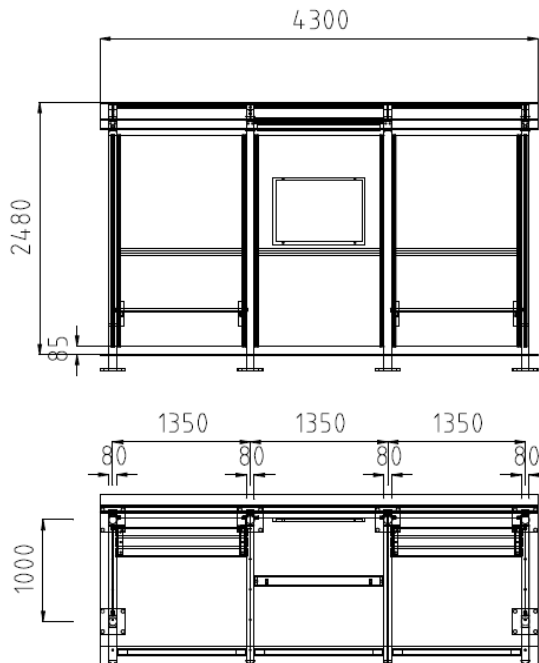


WARTEHALLE



WH ST-TTD





Unterkonstruktion Wartehalle WHST-TTD:

pulverbeschichtete und verzinkte Stahlprofile nach Standard- RAL (Kundenwunsch) ohne Aufpreis,

Dach:

Pulldach mit VSG-Glas, klar, matt / opak oder getönt, modularer Aufbau im Systemraster, klare, geometrische Formen,

Rück- & Seitenverglasung:

ESG (Einscheibensicherheitsglas) mit Glasdekorstreifen als kratzfesten Siebdruck, vertikal linienförmig gelagert mit EPDM-Dichtungen,

Wasserablauf:

Regen- und Schmelzwasser wird in der rückseitigen Rinne gesammelt und an den Seiten mittels Fallrohren abgeleitet, Entwässerung bodennah,

Befestigung:

zum aufdübeln auf bauseitige Einzel-, Streifenfundamente oder Fundamentplatte nach unseren Vorgaben,

Ausführung:

- beliebige Anzahl von Feldern
- mit ganzer/ halber oder ohne Seitenwand, Abmessungen nach Kundenwunsch,

Maße:

Anpassung an den Kundenwunsch und örtliche Gegebenheiten oder siehe Download Achsmaß, Dachtiefe oder Seitenwand in beliebiger Ausführung erhältlich

Zubehör optional:

LED-Beleuchtung, komplett vandalismussichere verdeckte Verkabelung, elektrischer Anschluss aller Komponenten über Elektroanschlussrohr mit Sicherheits-Automat
Informationsvitrine, CLP-Werbevitrine, Sitzbank oder Abfallbehälter nach Kundenwunsch,

Alle Angaben auch per Download auf unserer Homepage www.teamtejbrant.de.